

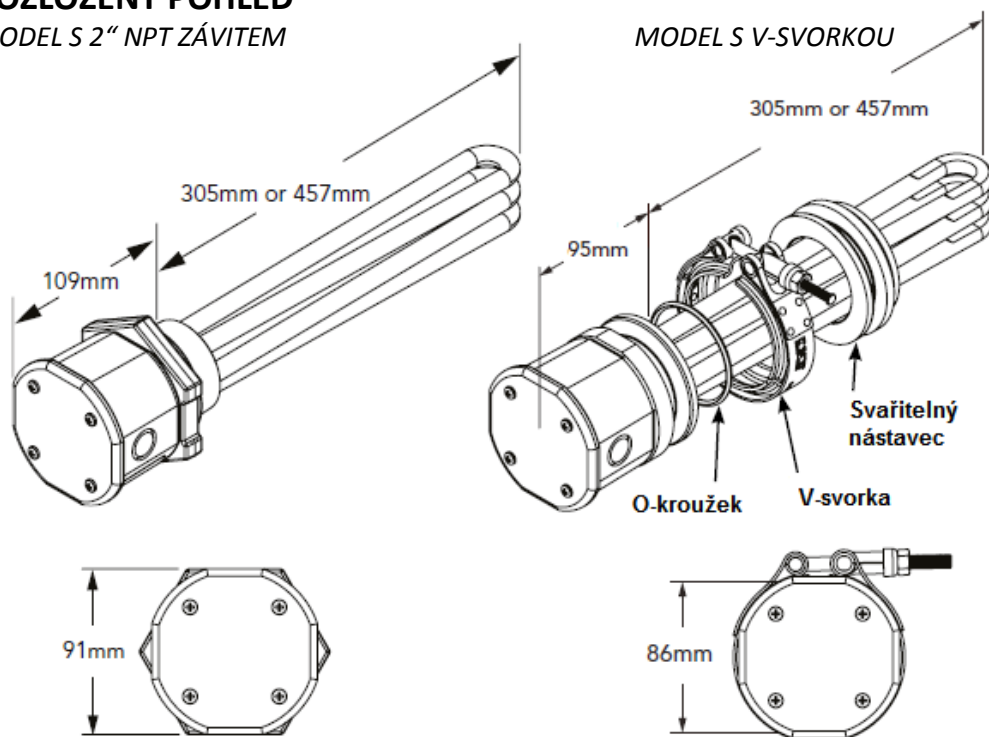
PONORNÝ PRŮMYSLOVÝ OHŘÍVAČ
1 & 3 FÁZE, 1000 - 2000 W

Ponorné průmyslové ohřivače jsou určeny pro ohřev hydraulického, mazacího, transformátorového oleje a paliva. Všechny ohřivače mají vestavěný fixní termostat. **Všechny 3 fázové modely musí být zapojeny přes stykač, viz str. 35.**

Ponorné ohřivače mají nízkou intenzitu vyzařování a jsou proto vhodné pro přímý ohřev olejů a paliv, ale také např. chladicí kapaliny. Předehřevy je možné instalovat dvojím způsobem - pomocí 2" NPT závitu nebo tzv. V-svorky. V druhém případě drží předehřev díky nástavci, který je zajištěn zevnitř nádrže svorkou. Tyto komponenty se prodávají zvlášť. Nad spirálou se nachází pouzdro na elektroinstalaci s prolisy pro bocích připravenými na vedení kabelu. Kabel není součástí předehřevu. Dodáváme také náhradní díly (O-kroužky, termostaty, svařitelné nástavce, atd.).

ROZLOŽENÝ POHLED

MODEL S 2" NPT ZÁVITEM

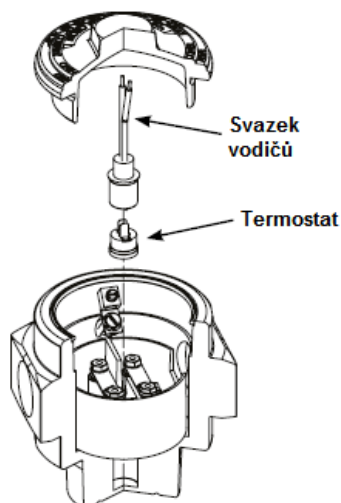


Ohřivače musí být trvale ponořeny!

Pokud se v nádrži mění výška hladiny kapaliny, doporučujeme instalovat spínač hladiny ve výšce min. 76 - 102 mm nad topné těleso.

Spínač není součástí předehřevu.

ULOŽENÍ TERMOSTATU



NÁHRADNÍ DÍLY

Obj. kód	Termostat ON / OFF	Obj. kód	
TERMOSTAT		MONTÁŽNÍ SADA V-svorka	
HLC-4	4 / 16°C	VC-SK	Nerezový svařitelný nástavec
HLC-6	16 / 27°C		V-svorka
HLC-8	27 / 37°C		O-kroužek
HLC-10	37 / 49°C	OLK-02	Matice 2" NPT

2" NPT ZÁVIT

Objem oleje	Obj. kód	Napětí [V]	Výkon [W]	Fáze	Proud [A]	Termostat ON / OFF	Intenzita vyzářování
2" NPT závit, 1 fáze, ponorná délka 305 mm							
114 l - 170 l	E01021W-154A-00	230	1000	1	4.35	4 / 16°C	2.64 W/cm ²
	E01021W-156A-00	230	1000	1	4.35	16 / 27°C	2.64 W/cm ²
	E01021W-158A-00	230	1000	1	4.35	27 / 37°C	2.64 W/cm ²
	E01021W-151A-00	230	1000	1	4.35	37 / 49°C	2.64 W/cm ²
170 l - 227 l	E01521W-154A-00	230	1500	1	6.52	4 / 16°C	2.64 W/cm ²
	E01521W-156A-00	230	1500	1	6.52	16 / 27°C	2.64 W/cm ²
	E01521W-158A-00	230	1500	1	6.52	27 / 37°C	2.64 W/cm ²
	E01521W-151A-00	230	1500	1	6.52	37 / 49°C	2.64 W/cm ²
2" NPT závit, 3 fáze, ponorná délka 305 mm							
114 l - 170 l	E01033W-104A-00	400	1000	3	1.44	4 / 16 °C	1.71 W/cm ²
	E01033W-106A-00	400	1000	3	1.44	16 / 27°C	1.71 W/cm ²
	E01033W-106A-00	400	1000	3	1.44	27 / 37°C	1.71 W/cm ²
	E01033W-101A-00	400	1000	3	1.44	37 / 49°C	1.71 W/cm ²
170 l - 227 l	E01533W-154A-00	400	1500	3	2.17	4 / 16°C	2.64 W/cm ²
	E01533W-156A-00	400	1500	3	2.17	16 / 27°C	2.64 W/cm ²
	E01533W-156A-00	400	1500	3	2.17	27 / 37°C	2.64 W/cm ²
	E01533W-151A-00	400	1500	3	2.17	37 / 49°C	2.64 W/cm ²
2" NPT závit, 1 fáze, ponorná délka 457 mm							
227 l - 341 l	E02021W-154A-00	230	2000	1	8.70	4 / 16°C	2.17 W/cm ²
	E02021W-156A-00	230	2000	1	8.70	16 / 27°C	2.17 W/cm ²
	E02021W-158A-00	230	2000	1	8.70	27 / 37°C	2.17 W/cm ²
	E02021W-151A-00	230	2000	1	8.70	37 / 49°C	2.17 W/cm ²
2" NPT závit, 3 fáze, ponorná délka 457 mm							
227 l - 341 l	E02033W-154A-00	400	2000	3	2.89	4 / 16°C	2.17 W/cm ²
	E02033W-156A-00	400	2000	3	2.89	16 / 27°C	2.17 W/cm ²
	E02033W-158A-00	400	2000	3	2.89	27 / 37°C	2.17 W/cm ²
	E02033W-151A-00	400	2000	3	2.89	37 / 49°C	2.17 W/cm ²



V-SVORKA

Objem oleje	Obj. kód	Napětí [V]	Výkon [W]	Fáze	Proud [A]	Termostat ON / OFF	Intenzita vyzářování
V-svorka, 1 fáze, ponorná délka 305 mm							
114 l - 170 l	E01021W-154V-00	230	1000	1	4.35	4 / 16°C	2.64 W/cm ²
	E01021W-156V-00	230	1000	1	4.35	16 / 27°C	2.64 W/cm ²
	E01021W-158V-00	230	1000	1	4.35	27 / 37°C	2.64 W/cm ²
	E01021W-151V-00	230	1000	1	4.35	37 / 49°C	2.64 W/cm ²
170 l - 227 l	E01521W-154V-00	230	1500	1	6.52	4 / 16°C	2.64 W/cm ²
	E01521W-156V-00	230	1500	1	6.52	16 / 27°C	2.64 W/cm ²
	E01521W-158V-00	230	1500	1	6.52	27 / 37°C	2.64 W/cm ²
	E01521W-151V-00	230	1500	1	6.52	37 / 49°C	2.64 W/cm ²
V-svorka, 3 fáze, ponorná délka 305 mm							
114 l - 170 l	E01033W-104V-00	400	1000	3	1.44	4 / 16°C	1.71 W/cm ²
	E01033W-106V-00	400	1000	3	1.44	16 / 27°C	1.71 W/cm ²
	E01033W-106V-00	400	1000	3	1.44	27 / 37°C	1.71 W/cm ²
	E01033W-101V-00	400	1000	3	1.44	37 / 49°C	1.71 W/cm ²
170 l - 227 l	E01533W-154V-00	400	1500	3	2.17	4 / 16°C	2.64 W/cm ²
	E01533W-156V-00	400	1500	3	2.17	16 / 27°C	2.64 W/cm ²
	E01533W-156V-00	400	1500	3	2.17	27 / 37°C	2.64 W/cm ²
	E01533W-151V-00	400	1500	3	2.17	37 / 49°C	2.64 W/cm ²
V-svorka, 1 fáze, ponorná délka 457 mm							
227 l - 341 l	E02021W-154V-00	230	2000	1	8.70	4 / 16°C	2.17 W/cm ²
	E02021W-156V-00	230	2000	1	8.70	16 / 27°C	2.17 W/cm ²
	E02021W-158V-00	230	2000	1	8.70	27 / 37°C	2.17 W/cm ²
	E02021W-151V-00	230	2000	1	8.70	37 / 49°C	2.17 W/cm ²
V-svorka, 3 fáze, ponorná délka 457 mm							
227 l - 341 l	E02033W-154V-00	400	2000	3	2.89	4 / 16°C	2.17 W/cm ²
	E02033W-156V-00	400	2000	3	2.89	16 / 27°C	2.17 W/cm ²
	E02033W-158V-00	400	2000	3	2.89	27 / 37°C	2.17 W/cm ²
	E02033W-151V-00	400	2000	3	2.89	37 / 49°C	2.17 W/cm ²

