

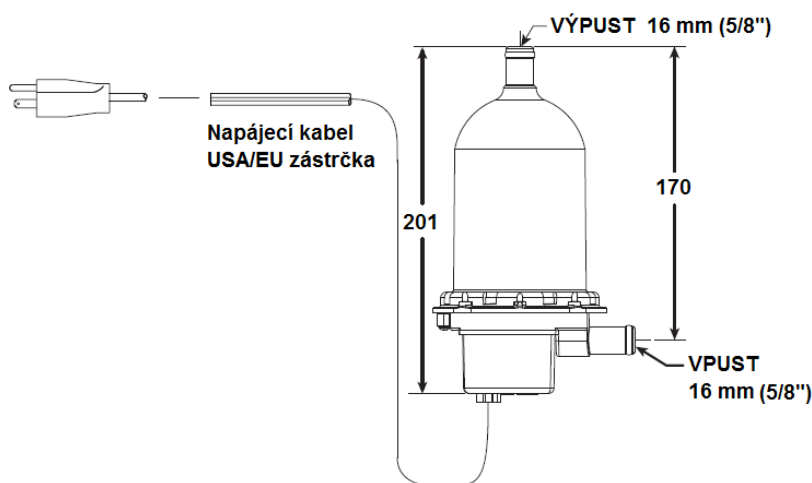
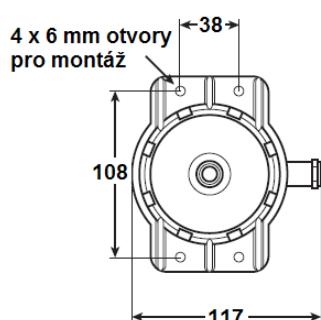
MALÝ PRŮTOKOVÝ OHŘÍVAČ 500 - 2000 W

Malé průtokové ohřivače jsou vhodné pro ohřev menších průmyslových motorů do obsahu motoru 11 litrů. Tělo přehřevu je vyrobeno z tvrdého odolného plastu s topnou spirálou uvnitř a díky svým rozměrům je ideální do těžko přístupných míst. Materiál je odolný proti korozi, nárazům a má mimořádnou pevnost v tahu.

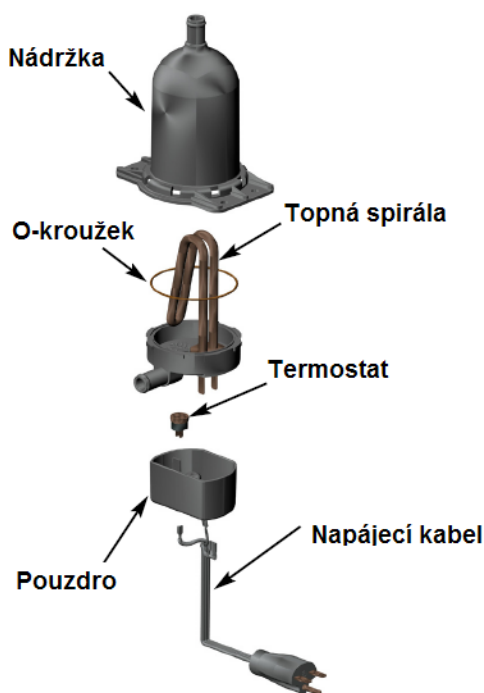
Průtokové ohřivače pracují na principu samotížné cirkulace a nemají čerpadlo. Jsou vybaveny buď pevně nastaveným

nebo volitelným rozpínacím termostatem (rozsah nastavitelné vypínací teploty od 37 do 54°C). V nabídce jsou dále přehřevy s externími termostaty (termostat na hadici nebo ponorný termostat na 1/2" NPT závit do motoru). Přehřevy jsou dodávány se 120 cm kabelem s americkou nebo EU zástrčkou. Dodáváme také náhradní díly a doplňky pro montáž jako jsou T-kusy, hadice, zástrčky a zásuvky.

ROZMĚRY [mm]

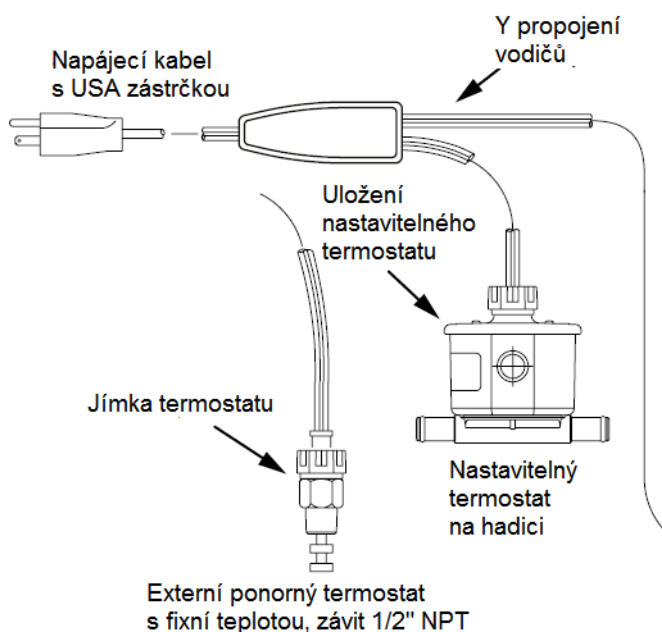


ROZLOŽENÝ POHLED



NABÍDKA EXTERNÍCH TERMOSTATŮ

Nákres ukazuje dvě varianty externích termostátů, které snímají teplotu chladicí kapaliny mimo tělo přehřevu. Zvolte pouze jednu z možností.





► K přehřevům s USA zástrčkou lze koupit odpovídající zásuvku obj. kód FM2G20A

► Ext. hadice = přehřev s externím termostatem na hadici s nastavitelnou vypínací teplotou v rozmezí 32 - 54°C, hystereze 7 K.

► Ext. ponorný = přehřev s externím ponorným termostatem, instalace přes 1/2" NPT závit.

Zdvihový objem	Obj. kód	Napětí [V]	Výkon [W]	Fáze	Proud [A]	Termostat ON / OFF
do 2.5 l	TPS052GT8-000	230	500	1	2.2	27 / 37°C
	TPS052GT10-000	230	500	1	2.2	37 / 49°C
	TPS052GT12-000	230	500	1	2.2	49 / 60°C
EU zástrčka	TPS052GT10-013	230	500	1	2.2	37 / 49°C
Ext. hadice	TPS052GT12-A00	230	500	1	2.2	nastavitelný
Ext. ponorný	TPS052GT12-001	230	500	1	2.2	37 / 49°C
2.5 l - 5 l	TPS102GT8-000	230	1000	1	4.4	27 / 37°C
	TPS102GT10-000	230	1000	1	4.4	37 / 49°C
	TPS102GT12-000	230	1000	1	4.4	49 / 60°C
EU zástrčka	TPS102GT10-013	230	1000	1	4.4	37 / 49°C
Ext. hadice	TPS102GT12-A00	230	1000	1	4.4	nastavitelný
Ext. ponorný	TPS102GT12-001	230	1000	1	4.4	37 / 49°C
5 - 8 l	TPS152GT8-000	230	1500	1	6.5	27 / 37°C
	TPS152GT10-000	230	1500	1	6.5	37 / 49°C
	TPS152GT12-000	230	1500	1	6.5	49 / 60°C
EU zástrčka	TPS152GT10-013	230	1500	1	6.5	37 / 49°C
Ext. hadice	TPS152GT12-A00	230	1500	1	6.5	nastavitelný
Ext. ponorný	TPS152GT12-001	230	1500	1	6.5	37 / 49°C
8 - 11 l	TPS202GT8-000	230	2000	1	8.7	27 / 37°C
	TPS202GT10-000	230	2000	1	8.7	37 / 49°C
	TPS202GT12-000	230	2000	1	8.7	49 / 60°C
EU zástrčka	TPS202GT10-013	230	2000	1	8.7	37 / 49°C
Ext. hadice	TPS202GT12-A00	230	2000	1	8.7	nastavitelný
Ext. ponorný	TPS202GT12-001	230	2000	1	8.7	37 / 49°C

NÁHRADNÍ DÍLY

Popis	Obj. kód	Obj. kód	Obj. kód	
	27 / 37°C	37 / 49°C	49 / 60°C	
Spirála 500 W	REPS052T8	REPS052T10	REPS052T12	Dodáváno s termostatem
Spirála 1000 W	REPS102T8	REPS102T10	REPS102T12	Dodáváno s termostatem
Spirála 1500 W	REPS152T8	REPS152T10	REPS152T12	Dodáváno s termostatem
Spirála 2000 W	REPS202T8	REPS202T10	REPS202T12	Dodáváno s termostatem
Pouzdro s US zástrčkou	CPS-1		Nádržka	TPS-T
Pouzdro s EU zástrčkou	CPS-2		O-kroužek	TPS-BOR
Termostat	LSU-6 - 16 / 27°C		Termostat	LSU-10 - 37 / 49°C
Termostat	LSU-8 - 27 / 37°C		Termostat	LSU-12 - 49 / 60°C
Nastavit. termostat na hadici, celé uložení	TFTA-5/8HB		Nastavit. termostat	RSU90-130 - 32 - 54°C
Jímka termostatu	TW2374-1		Napájecí kabel Y-typ	TPS-YC2