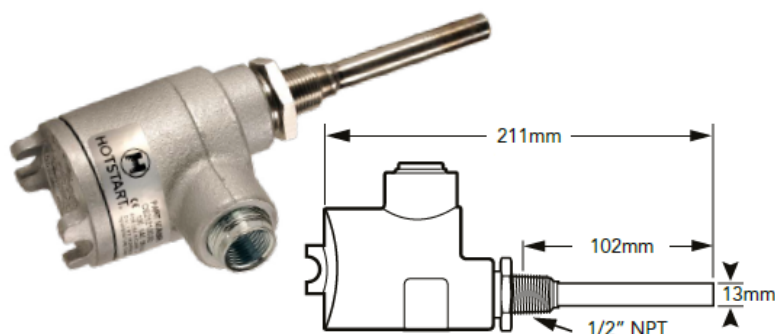
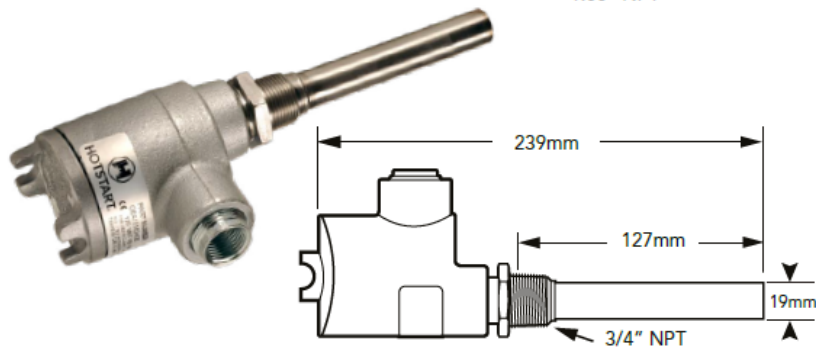
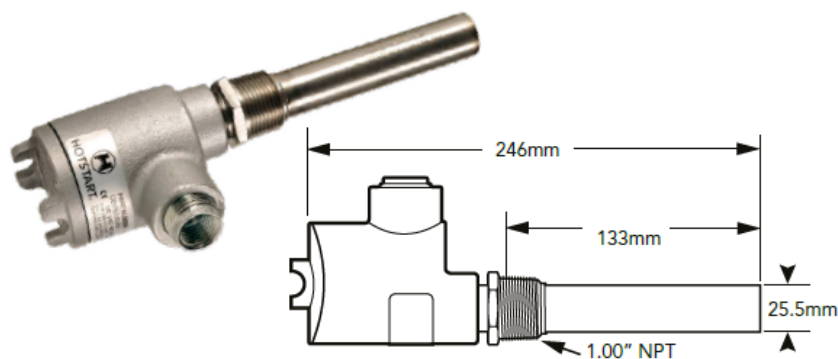
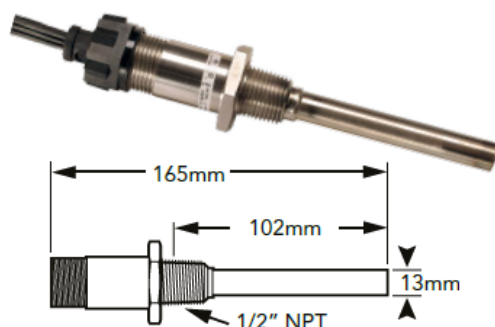
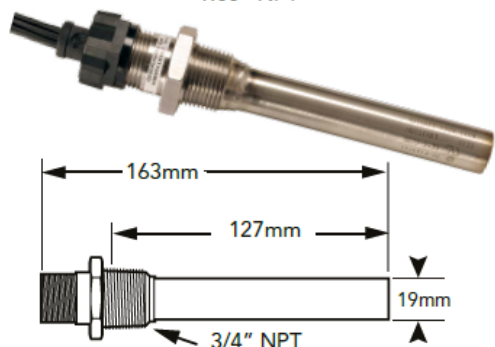
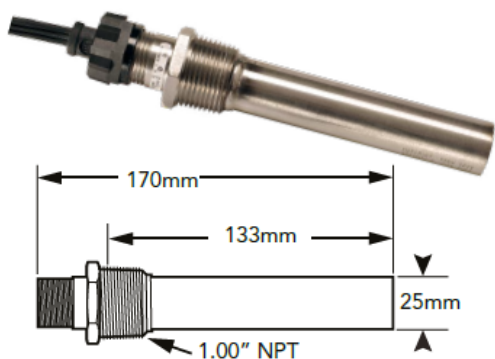


OHŘÍVAČ OLEJE
50 - 500 W

Ohřivače oleje jsou určeny pro přímý ohřev oleje v olejové vaně. Předehřátý olej okamžitě nateče do kritických částí motoru, což usnadňuje start zejména v chladném prostředí. Olejové ohřivače předcházejí ničivým následkům kondenzace a usazování nečistot. Použitím ohřivačů se snižuje opotřebení motoru a náklady spojené s údržbou motoru.

Olejové ohřivače se montují přes NPT závity přímo do nádrže. Nerezová těla ohřivačů mají nízkou intenzitu vyzařování a umožňují tak bezpečný ohřev oleje a zabráňují uhelnatění. Ohřivače pro běžné použití dodáváme se 120 cm dlouhým napájecím kabelem bez koncovky. Ohřivače do nebezpečného prostředí jsou dodávány se 46 cm dlouhými volnými vodiči, které se zapojují k hlavnímu vedení do spojkové skříně.

ROZMĚRY [mm]
BEŽNÉ POUŽITÍ 230 V & 12 a 24 V



Ohřivač je vhodné zakoupit s termostatem, který chrání olej od přehřívání. Ohřivače musí být nainstalovány v takovém místě olejové vany, aby byly celou dobu ponořené v oleji. Nabízíme ohřivače do nebezpečného prostředí, na 12 nebo 24 V.

NEBEZPEČNÉ PROSTŘEDÍ

Tyto ohřivače jsou v podstatě stejné jako klasické olejové ohřivače, ale jejich konstrukce je navržena tak, aby obstála i v těch nejnáročnějších podmínkách. Ohřivače splňují normy pro použití v prostředí klasifikovaném jako **TŘÍDA 1, SKUPINA D** nebezpečných látek. **TŘÍDA 1** označuje výbušné látky a předměty. Do **SKUPINY D** patří prostředí s výskytem benzínu, ropy, hexanu, benzenu, propanu, butanu, alkoholu, acetonu, benzolu, zemního plynu nebo výparů z rozpouštědel a laků.

NEBEZPEČNÉ PROSTŘEDÍ 230 V

BĚŽNÉ POUŽITÍ

Objem oleje	Obj. kód	Napětí [V]	Výkon [W]	Fáze	Proud [A]	Termostat ON / OFF	Intenzita vyzařování
3/8" NPT závit, ponorná délka: 54 mm							
do 2 l	OW005200-000	230	50	1	0.2	bez term.	3.10 W/cm ²
1/2" NPT závit, ponorná délka 102 mm							
2 l - 6 l	OW212206-000	230	125	1	0.5	16 / 27°C	3.81 W/cm ²
	OW212208-000	230	125	1	0.5	27 / 37°C	3.81 W/cm ²
	OW212210-000	230	125	1	0.5	37 / 49°C	3.81 W/cm ²
	OW212200-000	230	125	1	0.5	bez term.	3.81 W/cm ²
3/4" NPT závit, ponorná délka 127 mm							
4 l - 19 l	OW415206-000	230	150	1	0.6	16 / 27°C	2.26 W/cm ²
	OW415208-000	230	150	1	0.6	27 / 37°C	2.26 W/cm ²
	OW415210-000	230	150	1	0.6	37 / 49°C	2.26 W/cm ²
	OW415200-000	230	150	1	0.6	bez term.	2.26 W/cm ²
19 l - 57 l	OW430206-000	230	300	1	1.2	16 / 27°C	4.54 W/cm ²
	OW430208-000	230	300	1	1.2	27 / 37°C	4.54 W/cm ²
	OW430210-000	230	300	1	1.2	37 / 49°C	4.54 W/cm ²
	OW430200-000	230	300	1	1.2	bez term.	4.54 W/cm ²
1" NPT závit, ponorná délka 133 mm							
4 l - 19 l	OW615206-000	230	150	1	0.6	16 / 27°C	1.66 W/cm ²
	OW615208-000	230	150	1	0.6	27 / 37°C	1.66 W/cm ²
	OW615210-000	230	150	1	0.6	37 / 49°C	1.66 W/cm ²
	OW615200-000	230	150	1	0.6	bez term.	1.66 W/cm ²
19 l - 57 l	OW630206-000	230	300	1	1.2	16 / 27°C	3.32 W/cm ²
	OW630208-000	230	300	1	1.2	27 / 37°C	3.32 W/cm ²
	OW630210-000	230	300	1	1.2	37 / 49°C	3.32 W/cm ²
	OW630200-000	230	300	1	1.2	bez term.	3.32 W/cm ²

NEBEZPEČNÉ PROSTŘEDÍ

Objem oleje	Obj. kód	Napětí [V]	Výkon [W]	Fáze	Proud [A]	Termostat ON / OFF	Intenzita vyzařování
1/2" NPT závit, ponorná délka 102 mm							
2 l - 6 l	OE212200-000	230	125	1	0.5	bez term.	3.81 W/cm ²
3/4" NPT závit, ponorná délka 127 mm							
4 l - 19 l	OE415200-000	230	150	1	0.6	bez term.	2.26 W/cm ²
19 l - 57 l	OE430200-000	230	300	1	1.2	bez term.	4.54 W/cm ²
1" NPT závit, ponorná délka 133 mm							
4 l - 19 l	OE615200-000	230	150	1	0.6	bez term.	1.66 W/cm ²
19 l - 57 l	OE630200-000	230	300	1	1.2	bez term.	3.32 W/cm ²
57 l - 114 l	OE650200-000	230	500	1	2.0	bez term.	5.53 W/cm ²

12 V a 24 V

12 V a 24 V olejové ohřivače mohou být napájeny přímo z baterie, ale pokud nejsou baterie nabíjeny alternátorem nebo generátorem, může dojít k jejich rychlému vyčerpání. Poznámka: Intenzita vyzářování ohřivačů (viz tabulka výše) určuje životnost baterie:

Ampéry x Hodiny = Ampérhodiny

Příklad: 12,5 A ohřivač úplně vyčerpá 100 Ah baterii za 8 hodin.

$$100 \text{ Ah} / 13.0 \text{ A} = 8 \text{ hodin}$$

Objem oleje	Obj. kód	Napětí [V]	Výkon [W]	Proud [A]	Intenzita vyzářování
1/2" NPT závit, ponorná délka 102 mm					
do 2 l	OW207900-012	12	75	6.30	2.28 W/cm ²
2 l - 5.5 l	OW212900-024	24	125	5.20	3.81 W/cm ²
3/4" NPT závit, ponorná délka 127 mm					
do 2 l	OW407900-012	12	75	6.30	1.13 W/cm ²
	OW407900-024	24	75	3.10	1.13 W/cm ²
4 l - 19 l	OW415900-012	12	150	13.0	2.26 W/cm ²
	OW415900-024	24	150	6.30	2.26 W/cm ²
19 l - 57 l	OW430900-024	24	300	13.0	4.54 W/cm ²
1" NPT závit, ponorná délka 133 mm					
4 l - 19 l	OW615900-012	12	150	13.0	1.66 W/cm ²
	OW615900-024	24	150	6.30	1.66 W/cm ²
19 l - 57 l	OW630900-012	12	300	25.0	3.32 W/cm ²
	OW630900-024	24	300	13.0	3.32 W/cm ²
54 l - 113 l	OW650900-024	24	500	21.8	5.53 W/cm ²

OHŘIVAČ S TERMOSTATEM

Termostat je kabelem propojen přímo s ohřivačem. Termostat se instaluje přes 1/2" NPT závit přímo do vany nebo nádrže. Doporučujeme pro trvalé zapojení.

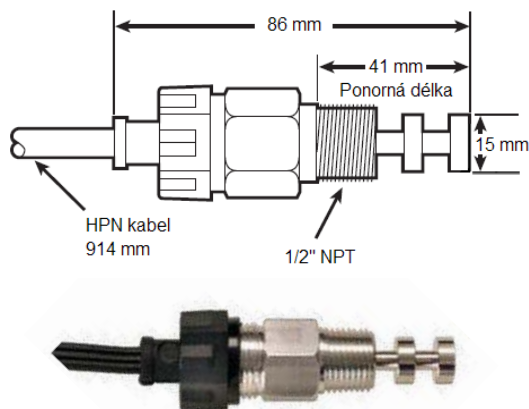


SAMOSTATNÝ TERMOSTAT

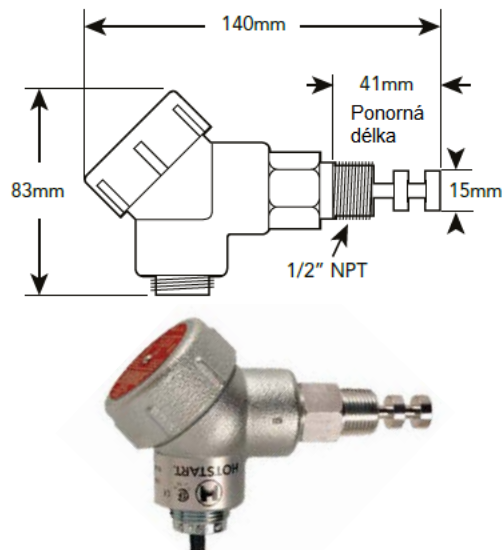
Termostat lze objednat i samostatně. Součástí není propojení s ohřivačem!

Obj. kód	Termostat ON / OFF	Obj. kód	Termostat ON / OFF
BĚŽNÉ POUŽITÍ			
DIT68	16 / 27°C	DIT1012	37 / 49°C
DIT810	27 / 37°C	DIT1214	34 / 60°C
NEBEZPEČNÉ PROSTŘEDÍ			
DIT68EP	16 / 27°C	DIT1012EP	37 / 49°C
DIT810EP	27 / 37°C	DIT1214EP	34 / 60°C
Max. proudové zatížení		10 A @ 230 V	

BĚŽNÉ POUŽITÍ



NEBEZPEČNÉ PROSTŘEDÍ



POZOR: U ohřivačů na 12 V nebo 24 V lze termostat použít pouze jako řídicí signál pro silový spínací prvek, např. relé nebo cívku.

Nelze jej přímo propojit s předehevem!