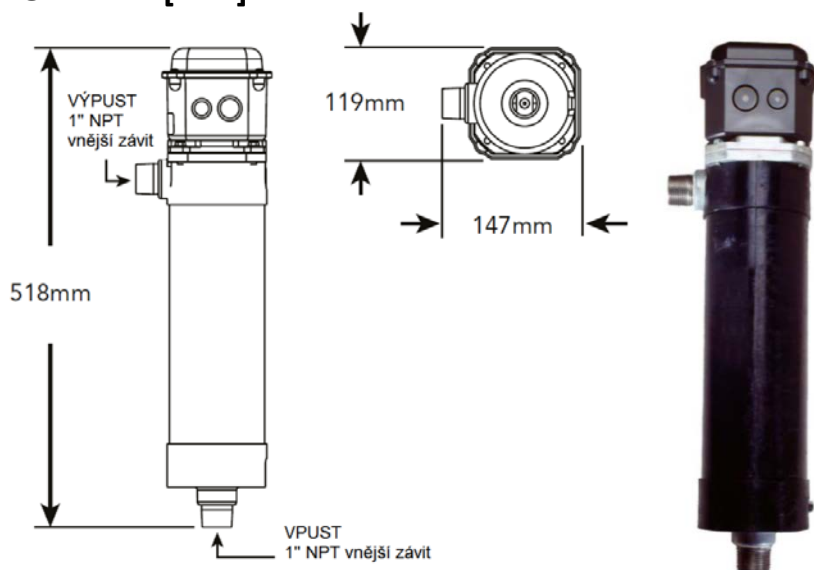


**OEM PRŮTOKOVÝ OHŘÍVAČ CATERPILLAR**  
**3000 - 6000 W**

**ROZMĚRY [mm]**



Tyto průtokové ohřivače jsou vyráběny pro motory Caterpillar a je možné objednat kompletní předeřevy nebo náhradní díly. Předeřev má nastavitelný termostat.

**Montáž možná pouze ve svislé poloze**

**Výměna původního kusu:**

- K předeřevu jsou dodány dvě 5“ nerezové spony pro uchycení na stávající přírubu.

**Nová instalace:**

- Je potřeba objednat sadu **FK9**, která obsahuje příruby složené ze dvou nerezových trmenových šroubů.

Obj. kód	Kód CAT	Napětí [V]	Výkon [W]	Fáze	Proud [A]	Nastavení z výroby
CL130DA2-000	7E-6247	120 / 230	3000	1	25.0 A @ 120 V / 13.0 A @230 V	120 V
CL140EA2-000	---	230 / 480	4000	1	17.4 A @ 230 V / 8.7 A @ 480 V	240 V
CL160EA2-000	7E-6248	230 / 480	6000	1	25.0 A @ 230 V / 13.0 A @ 480 V	240 V
CL160CA2-000	7E-6249	120	6000	1	25.0 A / obvod	2 x 120 V
<b>NÁHRADNÍ DÍLY</b>						
RECL130D	Spirála	120 / 230	3000	1	25.0 A @ 120 V / 13.0 A @230 V	120 V
RECL140E	Spirála	230 / 480	4000	1	17.4 A @ 230 V / 8.7 A @ 480 V	240 V
RECL160E	Spirála	230 / 480	6000	1	25.0 A @ 230 V / 13.0 A @ 480 V	240 V
RECL160C	Spirála	120	6000	1	25.0 A / obvod	2 x 120 V
AMT70210-A2	Termostat				<b>RTCSM</b>	Nádržka
TML-OR	O-kroužek				<b>RTBCL-100</b>	Box

**ROZLOŽENÝ POHLED**

