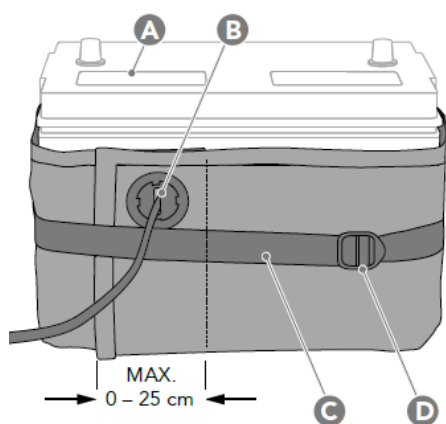


TERMÁLNÍ OBAL NA BATERII

50 - 160 W

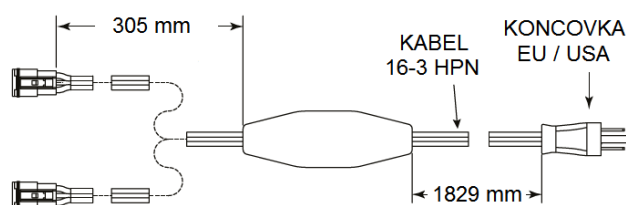
Termální obaly slouží k udržování baterií v optimální teplotě 27°C. Při této teplotě baterie dosahují maximálního výkonu. Výkon baterie je přímo úměrný teplotě baterie. Proto při -18°C odpovídá výkon plně nabitě baterie pouze 40% své potenciální hodnoty. Naproti tomu při teplotě 27°C dosahuje 100% výkonu! Obaly poskytují rychlý a rovnoměrný ohřev.

Ohřivače mají vinylový obal, který je odolný proti motorovému oleji, akumulátorové kyselině a žáru. Obaly se jednoduše ovinou kolem baterie a zajistí páskem se sponou. Díky propojovacímu kabelu Y je možné zapojit 2 obaly na jednu zástrčku. Pokud je baterie umístěna ve skříni, výrobce doporučuje zajistit min. 38 mm volný prostor mezi obalem a stěnou skříně.



A = baterie
B = kabel
C = pásek
D = spona
Max. překrytí obalu je 25 cm.

Y-typ propojení kabelů pro zapojení dvou baterií.



Obj. kód	Model baterie	Napětí [V]	Výkon [W]	Proud [A]	Rozměry [mm]	Termostat ON / OFF
BW0523006S-100	22NF	230	50	0.21	191 x 762	16 / 27°C
BW0623806S-100	24, 24F, 24H, 24R, 24T, 25, 27,	230	65	0.28	191 x 965	16 / 27°C
	27H, 34, 34R, 35, 75, 78, GC2					
BW0824606S-100	30H, 31	230	80	0.35	191 x 1168	16 / 27°C
BW1025406S-100	2E	230	100	0.44	191 x 1372	16 / 27°C
BW1326206S-100	4D, 6D	230	130	0.56	191 x 1575	16 / 27°C
BW1627006S-100	8D	230	160	0.70	191 x 1778	16 / 27°C
BPC-62E	Napájecí kabel pro 1 baterii					
BW-Y-E	Y- typ propojení kabelů pro 2 baterie					

INFORMACE O KABELECH

- Obaly jsou dodávány s 229 mm dlouhým připojovacím kabelem, ke kterému je nutné pořídit napájecí kabel:
Zapojení 1 baterie - napájecí kabel 180 cm s EU Schuko zástrčkou
Zapojení 2 baterií - Y-typ napájecí kabel propojí oba obaly na jednu zástrčku EU Schuko
Všechny obaly je možné objednat na 120 V s USA zástrčkou (kontaktujte nás).